



ГРУППЫ БЕЗОПАСНОСТИ КОТЛА KSG30/E и KSG30/ISO



KSG 30/E



KSG 30/ISO



Watts Industries Deutschland GmbH

Godramsteiner Hauptstr. 167

76829 Landau • Germany

Tel: +49 6341 9656-0

WIDE@wattswater.com

www.wattsindustries.ru

www.watts-water.eu

ОБЛАСТЬ ПРИМЕНЕНИЯ

Комплектные группы безопасности **KSG 30/E** и **KSG 30/ISO** применяются в закрытых системах водяного отопления и представляют собой комбинацию предохранительного клапана, автоматического воздухоотводчика с запорным клапаном и манометра, смонтированных на консоли. Группа безопасности выполняет следующие функции:

- защита от превышения давления в системе
- отвод из системы воздуха и газов
- индикация давления в системе на уровне манометра.

МОДЕЛЬНЫЙ РЯД И КОМПЛЕКТНОСТЬ ПОСТАВКИ

Группы безопасности поставляются в индивидуальной упаковке.

Модель	Артикул WID	Наличие изоляции	Вес нетто [кг]	Предохранительный клапан	Размер сбросного отверстия клапана	Макс. мощность котла кВт
KSG 30/E	10005198	нет	1,22	SV 1/2", 3 бар	3/4"BP	50
KSG30/ISO2	10005227	да	1,27	SV 1/2", 3 бар	3/4"BP	50
KSG30/20M-ISO	10005204	да	1,29	SV 3/4", 3 бар	1"BP	100
KSG30/25M-ISO	10005205	да	1,69	SV 1", 3 бар	1 1/2"BP	200

ТЕХНИЧЕСКИЕ ХАРАКТЕРИСТИКИ

ТЕХНИЧЕСКИЕ ХАРАКТЕРИСТИКИ И МАТЕРИАЛЫ	
Раб. температура:	от -10 °С до + 80 °С
Температура хранения:	от -30 °С до +50 °С
Рабочая жидкость:	Вода с макс. содержанием гликоля до 50%
Подключение группы безопасности к системе :	1"BP
Предохранительный клапан:	фиксированный порог срабатывания 3 бар (0,3 МПа)
Автоматический воздухоотводчик MV 10R:	производительность: 18 л/мин подключение: 3/8" НР
Манометр:	Ø63, диапазон измерения: 0 - 4 бар, циферблат с зеленым сектором и красным указателем подключение: 3/8" НР
Материал консоли:	оцинкованная сталь
Изоляционный кожух:	Полистирол, класс огнезащиты В2

МОНТАЖ

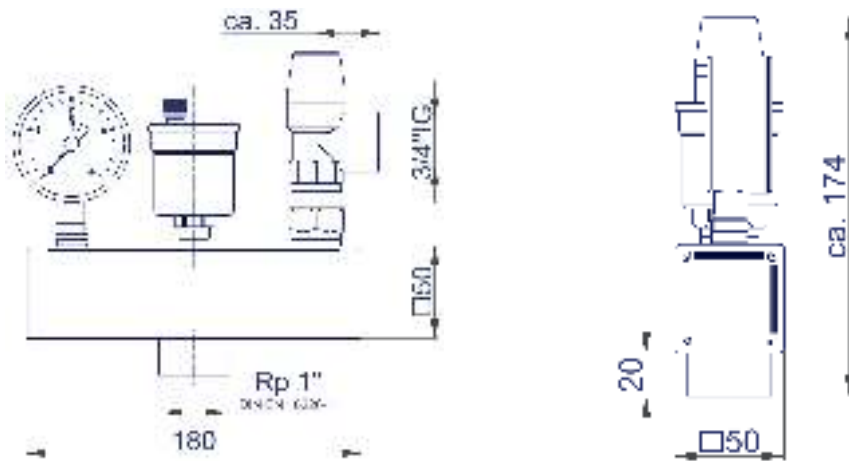
К монтажу групп безопасности **KSG** применяются те же требования, что и к монтажу предохранительных клапанов. Выбор группы безопасности производится в соответствии с мощностью котла (см. таблицу в разделе «Модельный ряд и комплектность поставки»).

- Группа безопасности монтируется как можно ближе к котлу и выше его уровня, в вертикальном положении.
- На подводке к группе безопасности запрещено устанавливать запорную арматуру, фильтры и т.п. арматуру, которая может привести к сужению трубопровода.
- Сливной шланг должен соответствовать диаметру выходного отверстия предохранительного клапана. Его длина не должна превышать 2м и он не должен иметь больше 2-х изгибов. При невозможности соблюдения данных условий (2м, 2 изгиба) необходимо использовать сливной шланг на один типоразмер больше.
Предохранительный клапан можно зафиксировать в любом положении при вращении вокруг своей оси на 360°, чем облегчается задача прокладки сливного шланга.

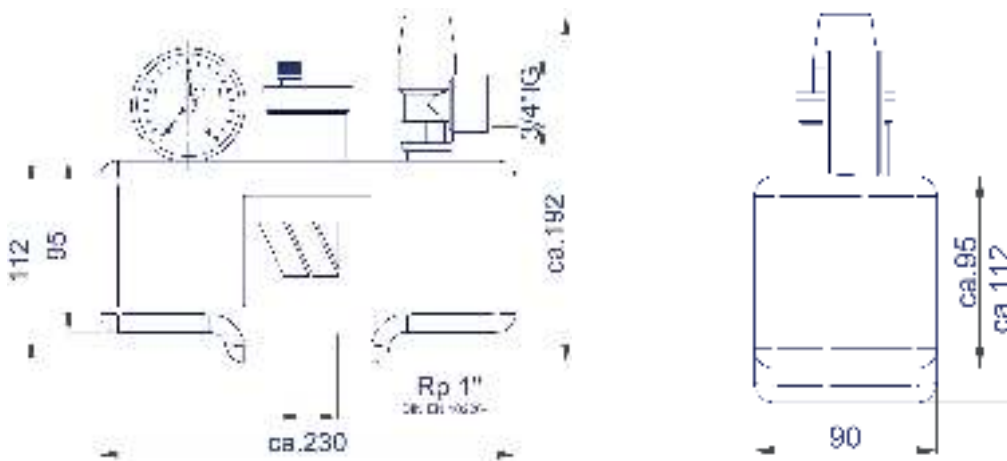
ТЕХОБСЛУЖИВАНИЕ

- Для предотвращения протечек и загрязнения **предохранительного клапана** необходимо регулярно прочищать его не реже одного раза в 6 месяцев. Для этого необходимо принудительно открыть клапан, повернув колпачок клапана в направлении стрелки на его крышке.
- **Воздухоотводчик** подключен к консоли через автоматический запорный клапан, что позволяет заменить его без остановки работы системы.
- В штуцер для подключения **манометра** встроен обратный клапан, что позволяет произвести его замену без остановки работы системы.

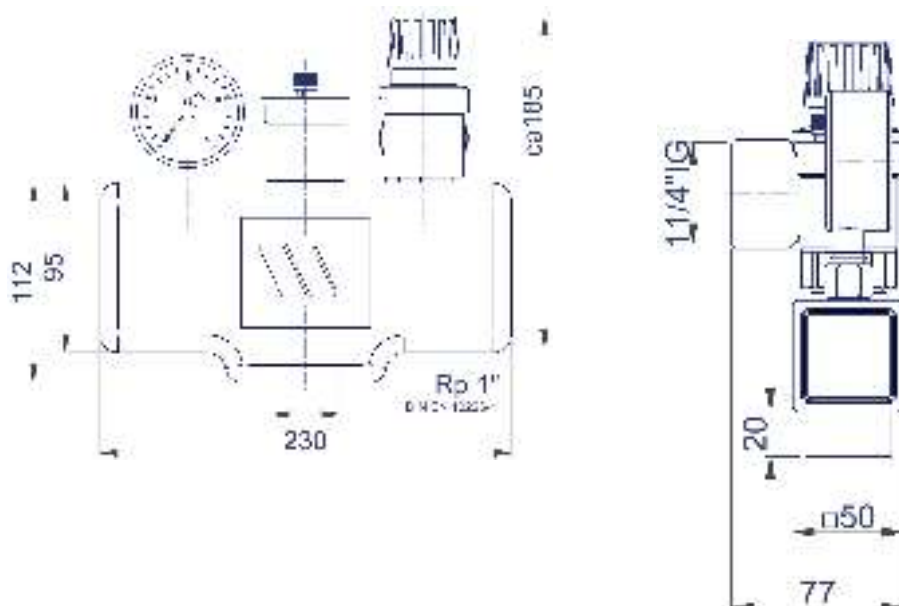
ГАБАРИТЫ [мм]



KSG/E (10005198) и KSG/ISO2 (10005227) без изоляции



KSG/ISO2 (10005227)



KSG30/25M-ISO (10005205)

ПОДТВЕРЖДЕНИЕ СООТВЕТСТВИЯ

Декларация соответствия Техническому Регламенту ТР ТС 010/2011 «О безопасности машин и оборудования»
ТС № RU Д-DE.АЛ32.В.07409, действительная до 17.11.2020 включительно.

УСЛОВИЯ ХРАНЕНИЯ И ТРАНСПОРТИРОВКИ

Изделие должно храниться в оригинальной упаковке при температурах, указанных в разделе «Технические характеристики». Условия хранения и транспортировки Изделия должны соответствовать требованиям ГОСТ 15150.

УТИЛИЗАЦИЯ

Утилизация изделия (переплавка, захоронение, перепродажа) производится в порядке, установленном соответствующими Законами по охране окружающей среды стран Таможенного Союза.

ГАРАНТИЙНЫЕ ОБЯЗАТЕЛЬСТВА

Гарантийный срок работы данного Изделия составляет 12 месяцев со дня продажи. Гарантия осуществляется силами сервис центров компаний партнёров компании Watts Industries и распространяется на дефекты, возникшие по вине Производителя.

ГАРАНТИЙНЫЙ ТАЛОН

N	ТИП	Артикул	КОЛ-ВО	ПРИМЕЧАНИЕ

Название, адрес торгующей организации:

Продавец: _____
 торгующей
 организации

М.П.

печать

Дата продажи _____

Рекламации и претензии к качеству товара принимаются сервис центрами официальных дилеров компании Watts Industries на территории Таможенного Союза.

При предъявлении претензии к качеству товара покупатель предоставляет следующие документы:

1. Заявление в произвольной форме, в котором указывается:
 - наименование организации или покупателя
 - фактический адрес покупателя и контактный телефон
 - краткое описание параметров системы, где использовалось изделие
 - краткое описание дефекта
2. Документ, свидетельствующий о покупке изделия (накладная)
3. Настоящий гарантийный талон

Отметка о возврате или обмене товара: _____

Дата: «__» _____ 201__ г.